

Digitální chladicí skříň - Remote Mrazicí skříň digitální, 1 dveře, 670l (-22/-15°C), bez agregátu (CO2)

POL. #: _____

MODEL #: _____

PROJEKT # _____

SIS # _____

AIA # _____



725239 (ESP71FFRCO2)

MRAZICÍ SKŘÍŇ 670L, -22-15°
C, DIGITAL, BEZ AGR, CO2 S
VENTILEM

Zkrácená specifikace

Položka č. _____

Mrazicí skříň s plnými dveřmi, konstrukce z nerezové oceli 304 AISI, spodní vnější panel z antikorozičního materiálu odolného vůči čistícím prostředkům. Velký digitální ovládací panel s teplotním displejem a tlačítky pro nastavení, možnost i manuální aktivace odmrazovacího cyklu a turbo cyklem (pro rychlé snížení teploty vložených potravin). Ovládání plně v souladu s HACCP včetně alarmů a historií. FROST WATCH CONTROL: energeticky úsporné, plně automatické odmrazování a to pouze tehdy, když je to nutné s následným odpařením kondenzátu horkým plynem. 3 čidla nepřetržitě monitorují provozní podmínky skříň. OPTIFLOW: nucená cirkulace vzduchu zezadu dopředu a odnímatelné vzduchové kanály poskytují rovnoměrné rozložení teploty a rychlé chlazení za jakýchkoliv podmínek. 75mm silná pěnová polyuretanová izolace s plnicím plynem cyklopentanem, který zaručuje objemovou stálost izolace a má minimální dopad na životní prostředí. Na místě zaměnitelné panty dveří, zámek dveří a mikrosplínač pro vypnutí ventilátoru při otevření dveří. Skrytý výparník garantuje vyšší skladovací kapacitu a méně problémů s korozi výparníku. Pro napojení na externí chladicí jednotku (objednává se zvlášť) - - příprava pro napojení na CO2 s ventilem; nucená cirkulace vzduchu; vnitřní LED osvětlení. Provozní teplota: -22/-15°C. Pro okolní teplotu do +43°C. CFC a HCFC free. Dodáváno vč. 4 ks GN2/1 Rilsan roštových polic a 4 párů nerezových vodicích lišt. Příprava pro napojení konektoru RS485 k usnadnění připojení ke vzdálenému počítači a integrovaným systémům HACCP.

Hlavní funkce a vlastnosti

- Provozní teplotu lze nastavit od -22° do -15°C.
- Velký skladovací prostor pro GN2/1 nádoby/police na vodicích lištách s profilem proti překlopení nádob.
- Skříň se 75mm silnou pěnovou izolací s Cyklopentanem jako hnacím plynem pro nejlepší izolační vlastnosti se 100% ochranou životního prostředí (teplotní vodivost: 0,020 W/m*K).
- OPTIFLOW: nucená cirkulace vzduchu zezadu dopředu a odnímatelné vzduchové kanály poskytují rovnoměrné rozložení teploty a rychlé chlazení za jakýchkoliv podmínek.
- Izolace výparníku 60mm snadno odnímatelná 1 úkonem.
- Rilsan roštové police pro lepší ochranu proti oděru.
- Konektivita - připraveno pro připojení a přístup k připojeným zařízením v reálném čase pomocí vzdáleného a datového monitorování (vyžaduje volitelné příslušenství).
- Plně dveře s panty vpravo.
- Integrovaný port RS485 pro usnadnění připojení ke vzdálenému počítači a integrovaným systémům HACCP.
- Velký digitální displej s bílými číslicemi pro zobrazení teploty skříňe a nastavení, s možností manuální aktivace odmrazovacího cyklu a turbo cyklem (pro rychlé snížení teploty vložených potravin).
- Příprava pro napojení konektoru RS485 pro připojení ke vzdálenému počítači a integrovaným systémům HACCP.
- Vnitřní konstrukce se 44 pozicemi pro umístění roštů, což zajišťuje vyšší net kapacitu a větší úložný prostor.
- Možnost výběru 3 různých úrovní vlhkosti podle druhu potravin uložených uvnitř.

Konstrukce

- Vnitřní základna s oblými rohy, lisovaná z jednoho kusu.
- Zámek dveří.
- Pro napojení na oddělenou chladicí jednotku (objednává se zvlášť).
- Konstrukce z ušlechtilé nerez oceli 304 AISI nejvyšší kvality.
- Snadný přístup ke všem hlavním součástem pro jednoduchou údržbu.
- Nerezové vodicí lišty a vzpěry snadno demontovatelné.
- Oblé vnitřní rohy, lehce a rychle vyjímatelné police, nerezové vodicí lišty, vzpěry a vzduchové kanály pro snadné čištění a vysoký hygienický standard.
- Antikoroziční vnější dno chrání proti možnému poškození při použití agresivních čistících prostředků k čištění podlahy.
- Vč. solenoidového ventilu.
- Na nerezových, výškově stavitelných nohách (kolečka jako extra příslušenství).

Udržitelnost

SCHVÁLENO: _____

- Frost Watch Control: plně automatický odtávací cyklus je aktivován pouze v případě, kdy se na výparníku začne tvořit led. Doba trvání odtávacího cyklu je automaticky upravována podle stupně namražení.
- Odmínatelné, tříkomorové magnetické balonové těsnění zlepšuje izolaci a snižuje spotřebu energie a usnadňuje čištění.
- Vnitřní LED osvětlení s extra nízkou spotřebou a maximální životností
- CFC a HCFC free izolace.
- Dveřní spínač zastaví ventilátor při otevření dveří, aby studený vzduch zbytečně neopouštěl komoru, čímž šetří energii.

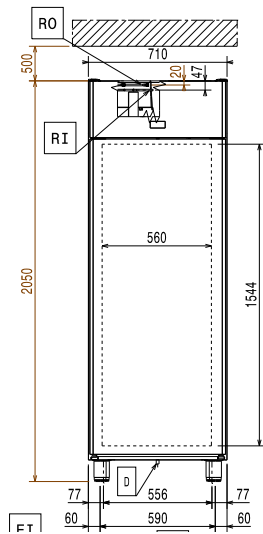
Příslušenství v ceně

- 4 z Police roštová GN 2/1 "Rilsan" PNC 881020
šedá, vč.2 vodicích lišt.

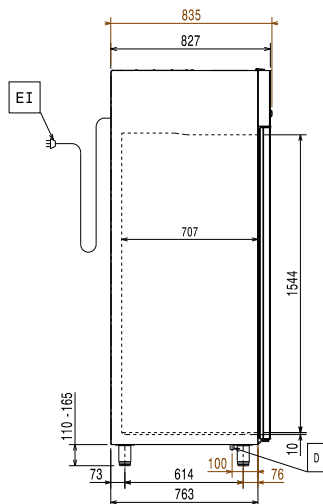
Extra příslušenství

- Sada 8 plastových nádob GN PNC 880243
1/1-160 (na ryby), vč. 8 sad 2 nerez.
vodicích lišt.
- Vymezovač pro 670L & 1430L skříně. PNC 880248
- Nožní pedál pro otevírání dveří - PNC 880324
pro chladicí a mrazicí skříně.
- GN 1/1-160 plastová nádoba s PNC 880705
falešným dnem.
- Sada postranních vodicích lišt pro 10 PNC 881003
pekařských plechů (400x600mm) vč.
4 bočních vzpěr.
- Police roštová GN 2/1 "Rilsan" šedá. PNC 881004
- Police roštová GN 2/1 nerezová PNC 881016
AISI304.
- Police roštová GN 2/1 nerezová PNC 881018
AISI304, vč. 2 vodicích lišt.
- Sada 2 nerezových postranních PNC 881021
vodicích lišt pro 670/1430 l chladicí a
mrazicí skříně.
- Plastová nádoba PVC GN 2/1-200 s PNC 881039
nerez. víkem, vč. 2 nerez.vodicích lišt.
- Police perforovaná GN 2/1. PNC 881042
- Drátěný koš GN 1/1-150 "Rilsan". PNC 881043
- Drátěný koš GN 2/1-150 chrom, vč. 2 PNC 881047
vodicích lišt.

Zepředu

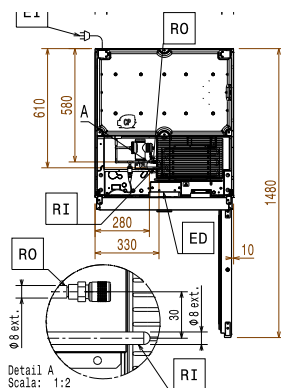


Boční



ED = El.napojení ext. jednotky RO = Napojení externí jednotky
EI = Elektrické napojení
RI = Napojení chlazení ext. jednotky

Shora



Elektro

Napětí:

725239 (ESP71FFRCO2) 220-240 V/1 ph/50/60 Hz

Hlavní informace

Btto objem:	670 L
Dveřní závěsy:	Vpravo
Vnější rozměry, Šířka	710 mm
Vnější rozměry, Hloubka	835 mm
Vnější rozměry, hloubka při otevřených dveřích:	1480 mm
Vnější rozměry, Výška	2050 mm
Počet a typ dveří:	1 Plné
Počet a typ roštů (příslušenství):	4 - GN 2/1
Typ vnějšího materiálu:	AISI 304 / Din. 1.4301
Typ vnitřního materiálu:	AISI 304 / Din. 1.4301
Počet vsunů & rozteč:	44; 30 mm

Chladicí údaje

Chladicí výkon při vypařovací teplotě:	-30 °C
Provozní teplota min:	-15 °C
Typ chladiva:	R744
Funkční úroveň	S ventilátorem
Izolace:	75 mm (Cyklopentan)
Doporučený chladicí výkon:	971 W
Výkon při teplotě výparníku:	-20 °C
Výkon při teplotě kondenzátoru:	55 °C
Pro provoz při okolní teplotě:	32 °C
Připojovací potrubí (dálkové) - výstupní:	9.5 mm
Připojovací potrubí (dálkové) - přívodní:	6 mm
*Pozn:	Chladicí výkon kalkulován při přímé vzdálenosti 15m (potrubí).

ISO Certifikáty

ISO Standardy: ISO 9001; ISO 14001; ISO 45001; ISO 50001

Digitální chladicí skříně - Remote
Mrazicí skříň digitální, 1 dveře, 670l (-22/-15°C), bez agregátu (CO2)

Společnost si vyhrazuje právo provádět změny v produktech bez předchozího upozornění. Všechny informace byly správné v době tisku.